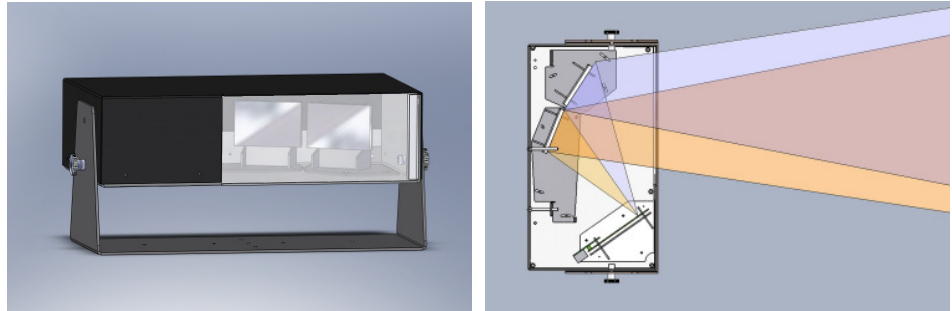




**INSENSIV**  
BETTER\_TO\_KNOW

## Single-Chip 3D-Kamera



Die INSENSIV Single-Chip 3D-Kamera ist eine Stereokamera, welche mit nur einem Sensor auskommt. Mit Hilfe der speziell entwickelten Spiegeltechnik erfolgt dabei eine Bildaufteilung. In der linken bzw. rechten Sensorhälfte werden entsprechend die Bilder zweier virtueller Kameras abgebildet.

Durch die Spiegeloptik sind diese beiden virtuellen Kameras so ausgerichtet, dass sich ihre Sichtbereiche im Arbeitsbereich überlappen. Dies führt zu einer Maximierung der für die Stereoverarbeitung relevanten Bildinformationen.

Die Vorteile des Systems ergeben sich primär aus der Tatsache, dass nur ein Sensor / eine Kamera zum Einsatz kommt. Hierdurch werden Helligkeitsunterschiede vermieden, wie sie zwischen zwei realen Kameras auftreten können. Des Weiteren entfällt die Kommunikation der Kameras miteinander, da das Stereobild bereits vollständig zur Verfügung steht und die Auswertung direkt nach der Aufnahme beginnt. Bei der Aufnahme beweglicher Objekte entfällt durch das Spiegelsystem zudem die ansonsten notwendige Synchronisierung der Kameras.

Durch die Verwendung einer Embedded-Kamera mit leistungsstarkem Prozessor ist die 3D-Analyse direkt auf der Kamera möglich, so dass kein zusätzlicher PC für diese Aufgabe notwendig ist. Lediglich die benötigten 3D-Daten werden via Ethernet oder RS232 an die übergeordnete Steuerung übergeben. Dies ermöglicht den Aufbau von kostenoptimierten 3D-Systemen zur Online 3D-Analyse.

Anwendungsgebiete sind unter anderem Spurführungssysteme in der Landwirtschaft oder die Vermessung von bewegten Gegenständen und Personen. Bei Verwendung einer 5 MPx-Kamera erlaubt das System beispielsweise in einer Entfernung von 3.5 m eine Höhenauflösung von etwa 7 cm.

Generell ist die INSENSIV Single-Chip 3D-Kamera skalierbar und durch entsprechende Auswahl der Kamera sowie Anpassung der Optik für zahlreiche Anwendungsfälle einsetzbar.

insensiv GmbH  
Heidsieker Heide 114  
D-33739 Bielefeld

Tel. +49 (0) 52 06 - 96 95 4 - 0  
Fax +49 (0) 52 06 - 96 95 4 - 55

info@insensiv.de  
www.insensiv.de